

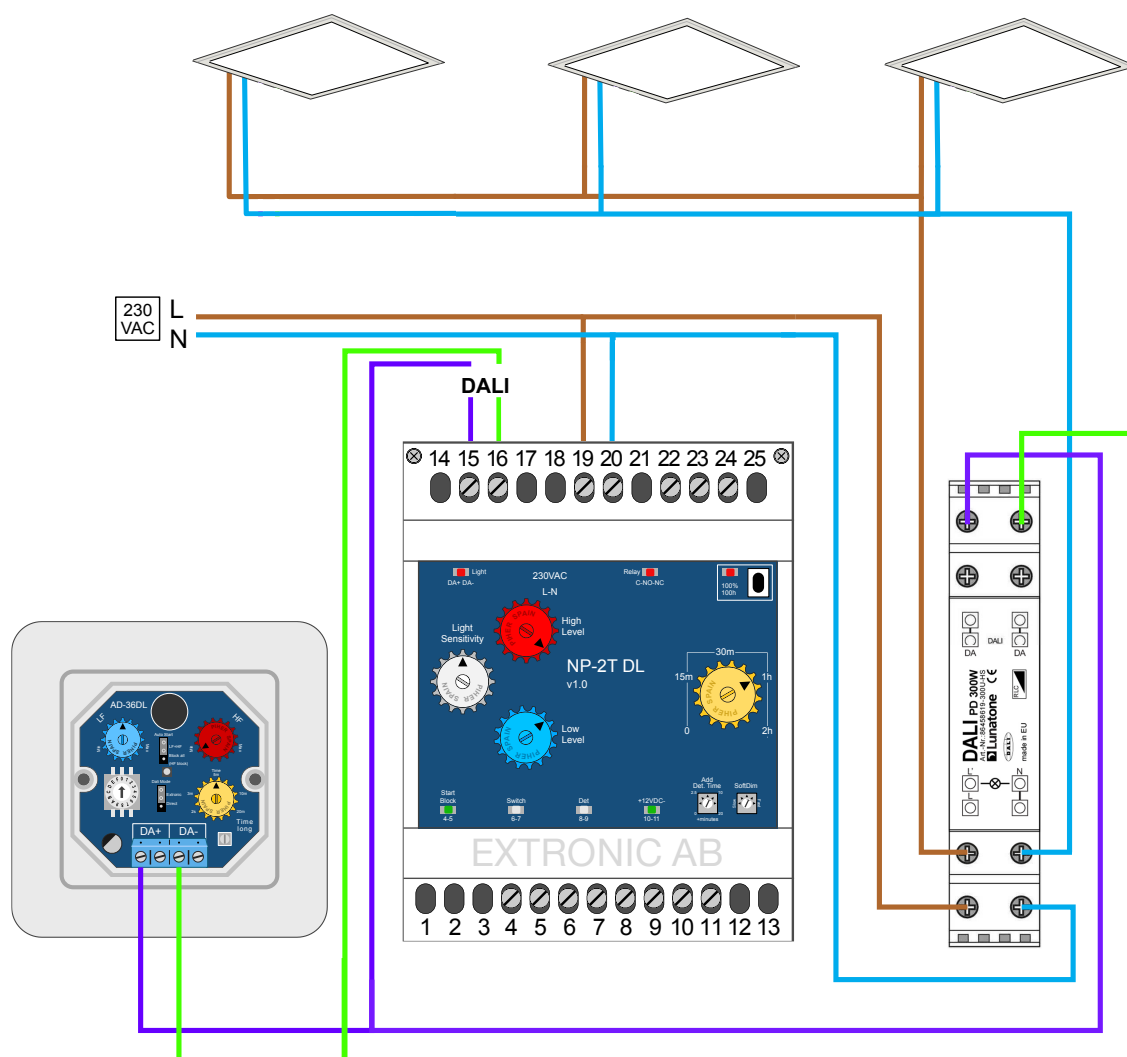
# Kopplingsexempel akustisk detektering + dimmer 230V

I detta exempel fungerar NP-2T DL som både spänningsförsörjning och styrenhet. Används med fördel då det skall vara enkelt att ändra ljusnivåer i el-centralen. Den akustiska detektorn och NP-2T DL skickar ljusnivåer till Lunatone PD 300W som dimrar belysning via 230V.

## Grundfunktion

- Vid inträde i lokalen tänds belysningen till normalljusnivån. (High level) då närvarodetektorn detekterar närvaro. Vid närvaro börjar timern sin nedräkning mot grundljusnivå. (Tid: Röd ratt i AD-36 DL)
- Då närvaron upphör dimras belysningen ner till grundljusnivån (Low level) och samtidigt startar timern nedräkningen av den inställda tiden (0 -120 minuter).
- När timern räknat ner släcks belysningen helt. (Tid: Gul ratt i NP-2T DL)

Vid inträde i lokalen under timerns nedräkning dimras belysningen från grundljusnivå till normalljusnivå och timern startar om när närvaron upphör. Vid inträde i lokalen när belysningen är helt släckt tänds den direkt till normalljusnivån.



### I AD-36 DL:

Vredet ska ställas i läge F samt bygeln "mode" ska tas bort när den jobbar med NP-2T DL.

Produkt	Best.nr	E-nr
Akustisk detektor AD-36 DL	13151	13 060 82
Nivåväljare NP-2T DL	13180	13 060 80
Lunatone DALI PD 300W	20494	