

## 14A. Lastkaj, carportlänga med linjedetektor

### Olika typer av armaturer och ljuskällor

#### Förutsättningar

Det här exemplet visar automatisk styrning av belysningen vid en lastkaj utanför en godsterminalbyggnad (eller industri, lagerbyggnad, tryckeri m.m.). Transportbilar av olika slag backar intill lastkajen för att lossa och lasta. Periodvis är planen framför lastkajen tom. Samma system kan användas för styrning av belysningen i en carport- eller garagelänga.

#### Ljuskällor

Olika typer av ljuskällor kan användas. Hör med leverantören vilken typ av armatur de rekommenderar med hänsyn till lokala förhållanden och intermittent drift genom närvarostyrning.

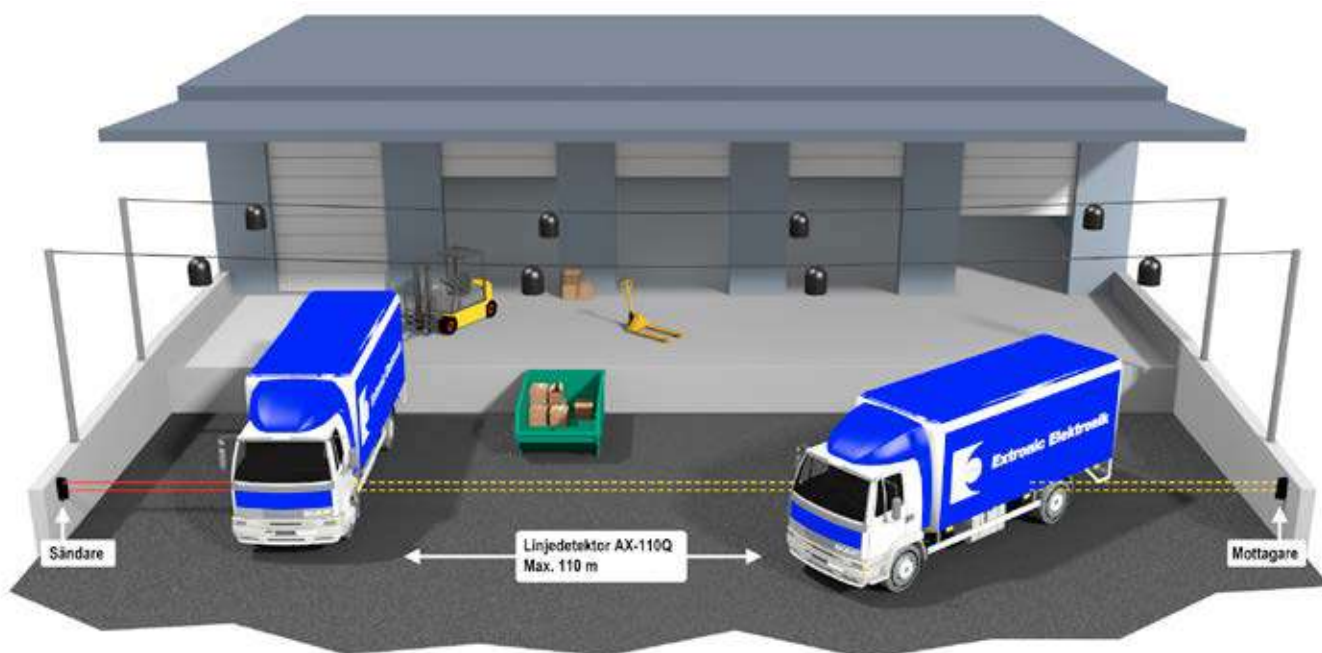
#### Styrsystem

Styrningen av belysningen framför lastkajen är helautomatisk och tänds när en bil backar in till lastkajen. Det sker genom att IR-strålen mellan linjedetektorns sändare och mottagare bryts. Belysningen är tänd så länge som strålen är bruten.

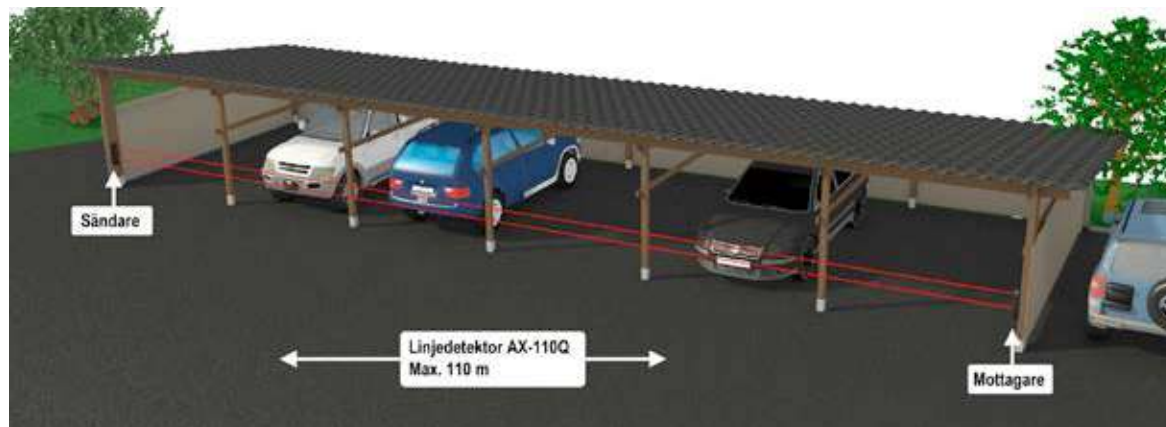
När det blir tomt på bilar framför lastkajen släcks belysningen efter den tidsfördröjning som är inställd i nivåväljaren NV-2T. Om systemet används till carport- eller garagelänga kan det behövas en något längre tidsfördröjning. En ansluten ljussensor (LS-10) blockerar tändningen dagtid när det naturliga ljuset är tillräckligt. Den ljusnivån då ljussensorn ska blockera tändningen kan ställas in i nivåväljaren. Det automatiska systemet bidrar dessutom till att avskräcka personer som är ute i oärliga avsikter då belysningen tänds när någon närmar sig byggnaden nattetid.

#### Placering av detektorer

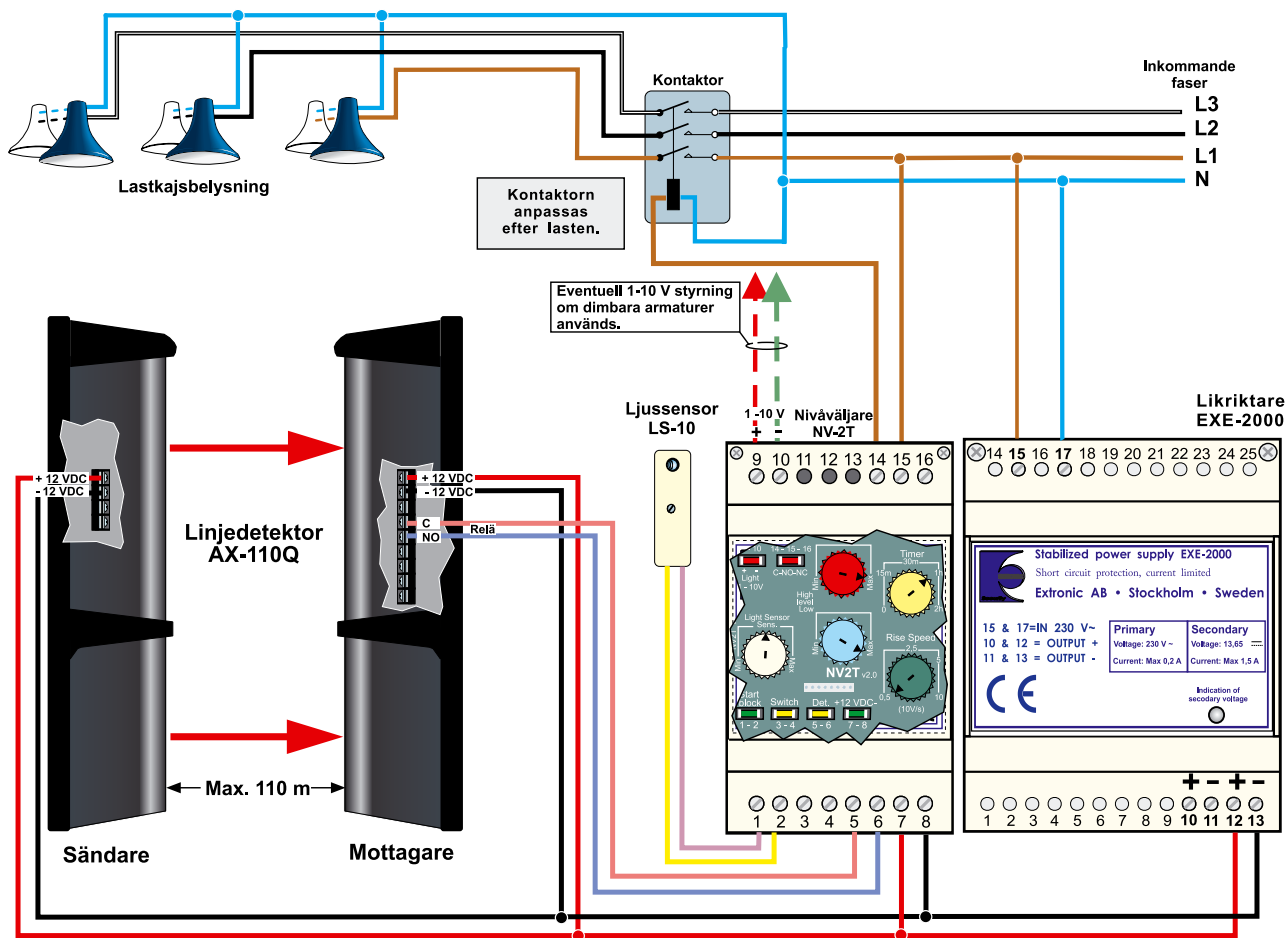
Linjedetektorerna placeras ca 5 m ut från lastkajen. Därigenom tänds belysningen sista biten som en bil backar in samtidigt som även mindre bilar håller belysningen tänd när de står vid lastkajen. Avståndet mellan linjedetektorns sändare och mottagare får vara max. 110 m.



### Carport- eller garagelänga med automatisk belysningsstyrning



## 14A. Kopplingsexempel, lastkaj med linjedetektorer



Produkt	Best. nr	E-nr
Linjedetektor AX-110Q	13255	13 060 00
Nivåväljare NV-2T (1-10 V)	13169	13 060 63
Ljussensor LS-10	13100	13 060 16
Likriktare EXE-2000	18108	13 060 22

### Uppgifter för strömbudget

Produkt	Maximal ström-förbrukning (mA)	Maximal effekt (W)
Linjedetektor AX-110Q	Sändare 70 Mottagare 30	0,95 0,4
Nivåväljare NV-2T	45	0,6

## 14A. Energidiagram

