

## 14B. Fasadbelysning av fastighet

### Armaturer för halogen eller LED

#### Förutsättningar

Fasadbelysningen har till syfte att ge en vacker kvällsfasad. Det automatiska systemet bidrar dessutom till att avskräcka personer som är ute i skumma avsikter och belysningen tänds när någon närmar sig huset nattetid.

#### Ljuskällor

Ljuskällorna kan vara halogenarmaturer eller LED-armaturer. LED-armaturer är att föredra ur energisynpunkt, då de är ett betydligt energisnålare alternativ. Med LED-armaturer kan man även få belysning i olika färger och med växlande färger.

### Styrsystem

Styrningen av fasadbelysningen är helautomatisk och tänds och släcks automatiskt av ett kopplingsur. En ansluten ljussensor (LS-10) blockerar tändningen dagtid när det naturliga ljuset är tillräckligt. Den ljusnivån då ljussensorn ska blockera tändningen kan ställas in i nivåväljaren NV-2T.

När det är mörkt och kopplingsuret släckt belysningen så kommer fasadbelysningen att tändas om en person närmar sig huset och bryter linjedetektorernas IR-strålar. Belysningen förblir tänd så länge strålarna är brutna, plus under den fördröjning som är inställd i nivåväljaren NV-2T (0–120 min).

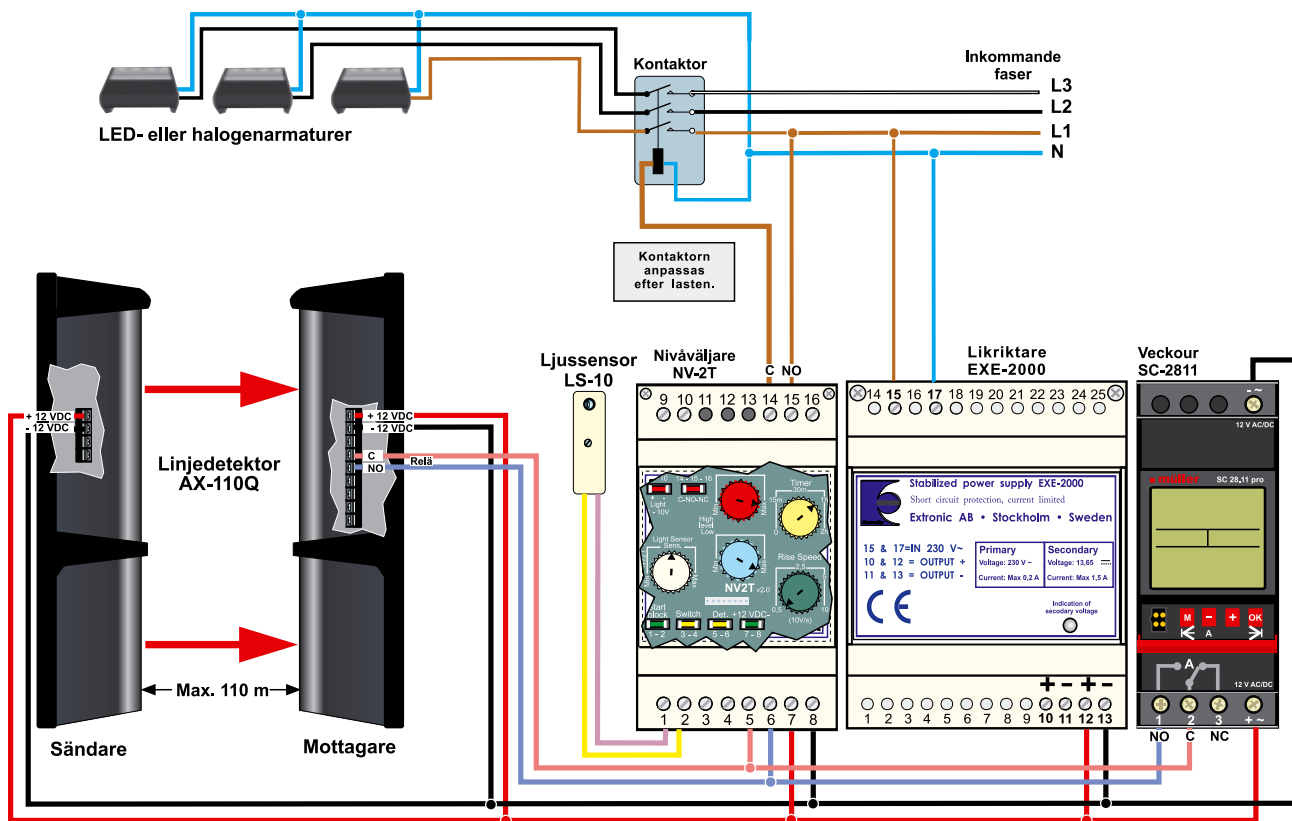
### Placering av detektorer

Linjedetektorerna placeras 1–2 m ut från fasaden. Avståndet mellan linjedetektorns sändare och mottagare får vara max. 110 m.

**Se kopplingsexempel och energidiagram på följande sidor!**



## 14B. Kopplingsexempel, fasadbelysning med linjedetektorer



Produkt	Best. nr	E-nr
Linjedetektor AX-110Q	13255	13 060 00
Nivåväljare NV-2T (1-10 V)	13169	13 060 63
Ljussensor LS-10	13100	13 060 16
Veckour SC-2811	19171	
Likriktare EXE-2000	18108	13 060 22

### Uppgifter för strömbudget

Produkt	Maximal ström-förbrukning (mA)	Maximal effekt (W)
Linjedetektor AX-110Q	Sändare 70 Mottagare 30	0,95 0,4
Nivåväljare NV-2T	45	0,6

## 14B. Energidiagram

