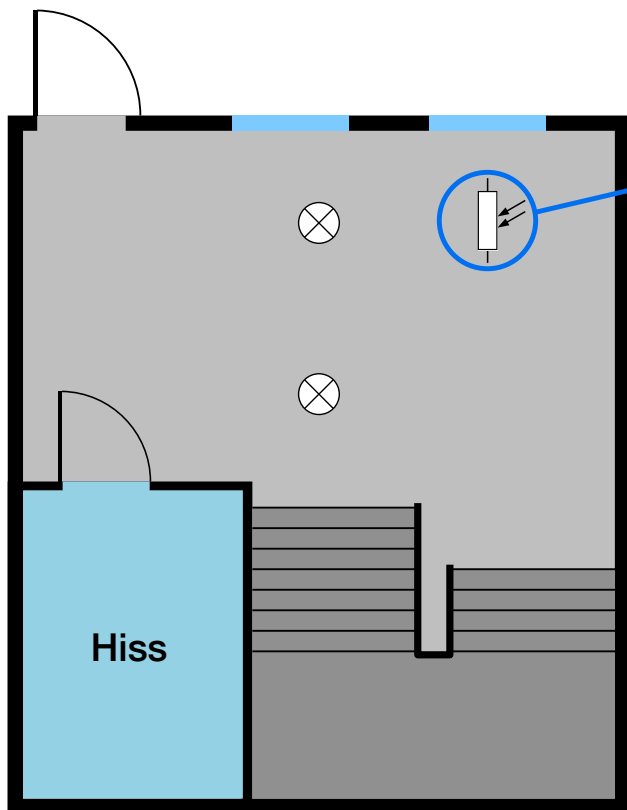


Förutsättningar / Lösning

Trapphusentré med **dagsljusinsläpp** där ett trivselljus ska lysa under dygnets mörka del. När det naturliga ljuset i entéhallen är tillräckligt släcks belysningen.



Ljussensorn **LS-233** detekterar det infallande ljuset i trapphuset och tänds belysningen när ljusnivån sjunker under inställt värde. Ljussensorn placeras i den yttre tredjedelen av lokalen, gärna nära ett fönster.

Gränsvärdet är ställbart.

Placering:

Det är viktigt att ljussensorn monteras på en position där ljuset från armaturerna ej kan störa ljussensorn för att ej riskera självsvängning.

Vi rekommenderar att montera ljussensorn i taket en bit ifrån ljuskällor.

Det går även bra att montera ljussensorn utomhus om detta passar bättre. (LS-233 UH) se exempel 1001.

Inställning i PS-230:

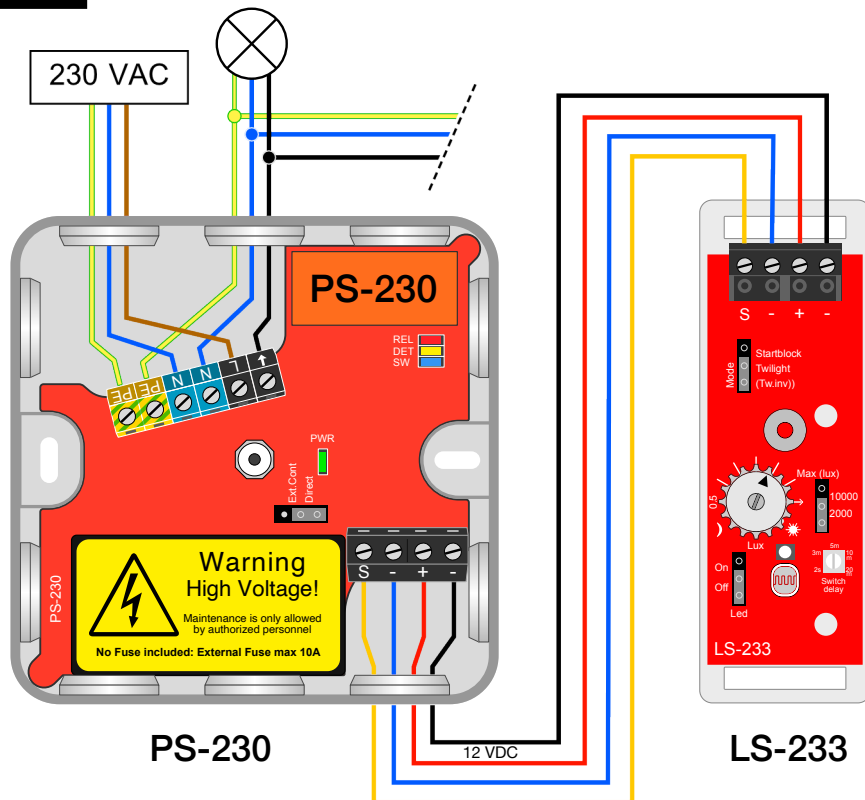
Kontaktorbygel: Direct

Inställning i LS-233:

Mode bygel: Twilight

Max (lux): 2000

Switch delay: 20 min



Produkt	Best. nr	E-nr
Strömförsörningsmodul PS-230	18502	13 011 37
Ljussensor LS-233	18503	13 008 49