

405. Trapphall med två belysningskanaler

Förutsättningar / lösning

- DALI-armaturer.
- Sluten trapphall.
- Akustisk detektering.
- Två områden, varav det ena med dagsljus.

Trapphallen är en sluten lokal dit tillträde sker genom ett antal normalt stängda dörrar. Det gör den akustiska tekniken oöverträffad, den enda teknik som medger upptändning innan inträde i lokalen. I denna vinklade trapphall har den ena delen vid trappan och hissens fönster som ger dagsljus. Här behövs inte någon belysning dagtid. Den inre delen saknar fönster och är mörk dagtid, därför måste belysningen tändas vid närvaro.

Styrssystem

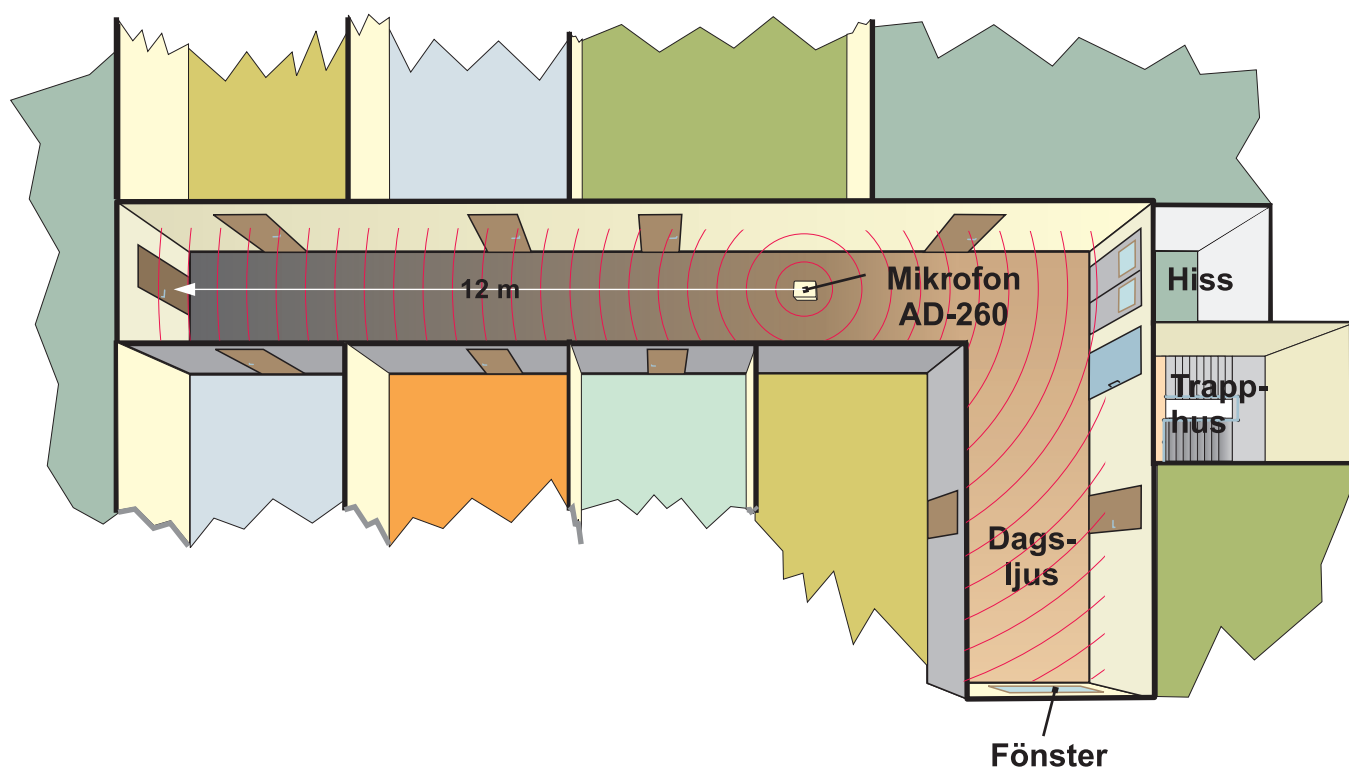
Vid nybyggnation eller renovering när dimbara armaturer används är det viktigt att utföra anläggningen enligt principen **dynamisk belysningsstyrning**, för att få en låg energianvändning och låga underhållskostnader.

Se vidare i avsnittet "Dynamisk belysningsstyrning" på sidan 3.

Funktion

Systemet är uppdelat i **två områden** som styrs av varsin nivåväljare (NP-2T DL) via kanal A i den akustiska detektorn AD-600. Vid dagsljus blockeras nivåväljare 1 av en ljussensor, vilket innebär att belysningen inte tänds då närvaro detekteras. Belysningen i den inre delen av hallen, tänds även dagtid via nivåväljare 2, då närvaro detekteras.

Se respektive produktmanual för justering och programmering.



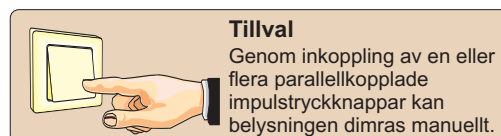
OBS! Vid akustisk detektering är det en förutsättning att trapphallen är sluten, dvs att det är dörrar, som normalt är stängda, mot alla andra utrymmen.

Ljuskällor

Ljuskällorna i den här applikationen är uppdelade i två belysningsgrupper och kan vara dimbara armaturer för lysrör eller LED med DALI-styrning.

Placering av detektorer

Detektorn AD-600 monteras på DIN-skena i elcentralen. Varje mikrofon detekterar ett område med en radie på 20 - 25 meter beroende på de akustiska förhållandena. Se även avsnittet "Monteringsplats akustisk detektor" på sidan 6 och manualen för AD-500/600 för mer ingående anvisningar om detektorplacering.

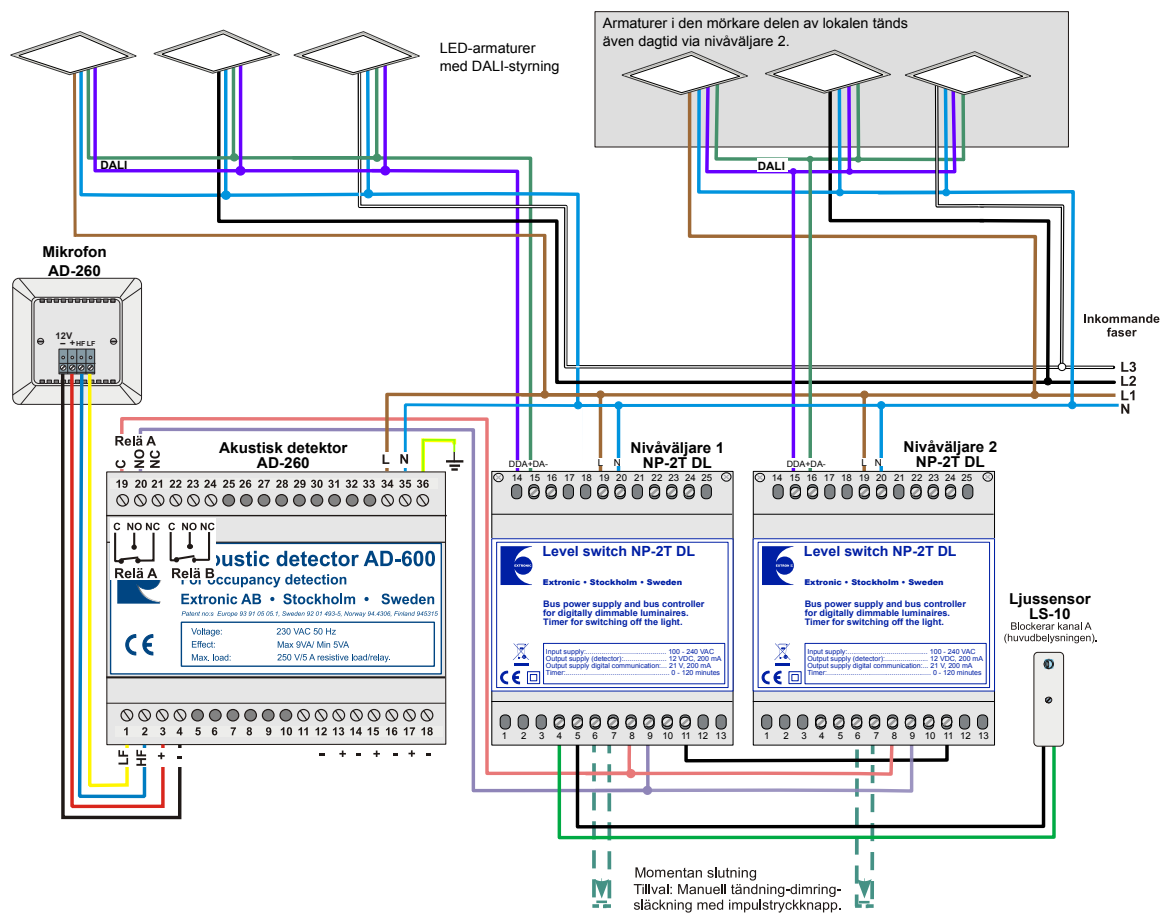


Tillval

Genom inkoppling av en eller flera parallellkopplade impulstryckknappar kan belysningen dimras manuellt.

Belysningen i **trapphuset** styrs av en separat anläggning. Se applikation **401** och **402**.

405. Kopplingsexempel med NP-2T DL (DALI)



Uppgifter för strömbudget
AD-600 ger max. 150 mA, 12 VDC.

Produkt	Maximal strömförbrukning (mA)
Mikrofon AD-260U/P	22

NP-2T DL ger 200 mA på DALI-bussen

Produkt	Maximal strömförbrukning (mA)
Armatur	2

Produkt	Best. nr	E-nr
Akustisk detektor AD-600	13091	13 060 12
Mikrofon AD-260U	13106	13 060 15
Nivåväljare NP-2T DL	13180	13 060 80
Ljussensor LS-10	13100	13 060 16